

# コンポジットリペア 防食・漏れ止め対策

## はじめに 「コンポジットリペアでできること」



富士ファーマナイトの提供するコンポジットリペアサービスは、炭素繊維とエポキシ樹脂からなる複合材（＝コンポジット）を積層し補修することで、減肉配管の**防食・強度復元・漏れ止め**ができます。

コンポジットで『どれくらいの範囲を何層』補修するかによって期待できる性能は変わります。

**防食**：コンポジットの高い環境遮断効果によって、錆・ガルバニック腐食・塩害などの外部腐食の進行を防ぐことができます。

**強度復元**：ISOの計算式を使い、強度復元に必要なコンポジットの厚みを設計することができます。

**漏れ止め**：適切なコンポジットの積層範囲と接着性が確保できれば、低圧（2MPa）のラインのピンホールの漏れ止めとしても有効です。

## 防食だけでなく、漏れ止めも前提としたコンポジットリペア

漏洩してからの対処は、費用もかかり、技術的に難しくなることが多いため、予防保全の観点から早めに対策を行うことが重要です。

将来的に貫通して漏洩する可能性を考慮し・・・

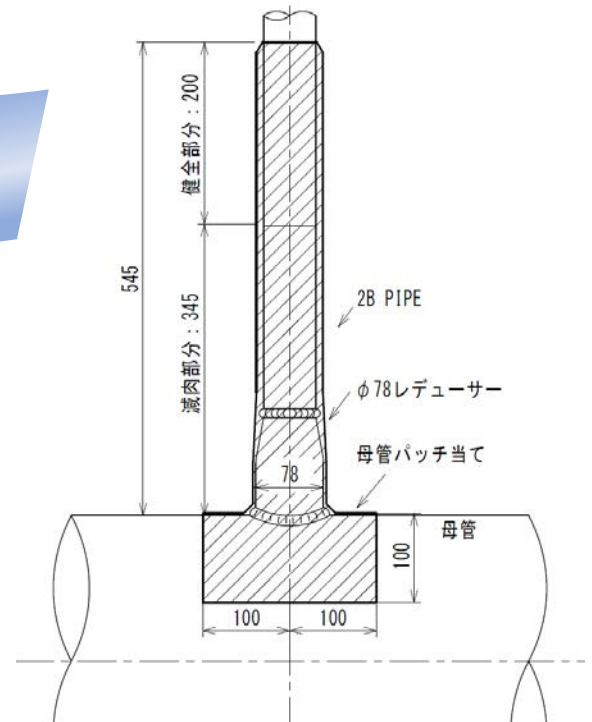


防食だけでなく 漏れ止め効果もある  
コンポジットリペアの適用例をご紹介します！

**補修対象**： 雨水などによる外部腐食で**残存管厚が 1 mm**まで減肉した **2B 配管とボス**

**補修条件**： 運転圧力 = 0.7MPa  
必要な設計寿命 = 20 年  
残存管厚 = 1 mm

**補修の特徴**： 残存管厚が 1 mmしかないので、貫通して漏れた場合を想定し 2B の配管、ボス部分、母管部それぞれにおいて強度計算を行い、**最も厚くなる積層数を 5 層**としました。



富士ファーマナイトのコンポジットリペアは、お客様の補修の目的・欠損形状・必要な耐久年数などの条件に応じて設計ができるため、お客様に最適な補修をご提案できます。

お問い合わせ先

富士ファーマナイト株式会社 [www.furmanite.co.jp](http://www.furmanite.co.jp)

Tel : 044-948-8833 Fax : 044-777-5810

E-mail: [technical\\_support@furmanite.co.jp](mailto:technical_support@furmanite.co.jp)

HP-20-11-18